

5

4

3

2

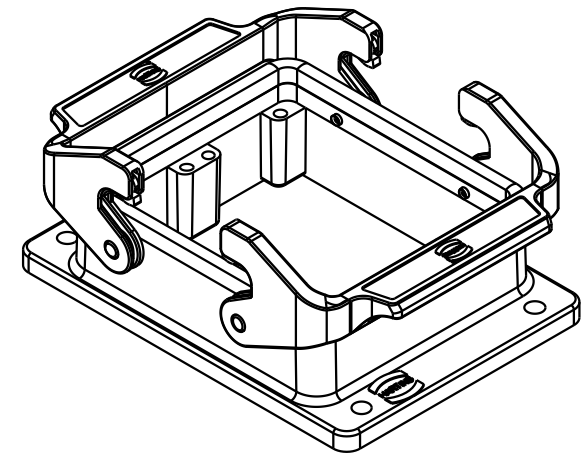
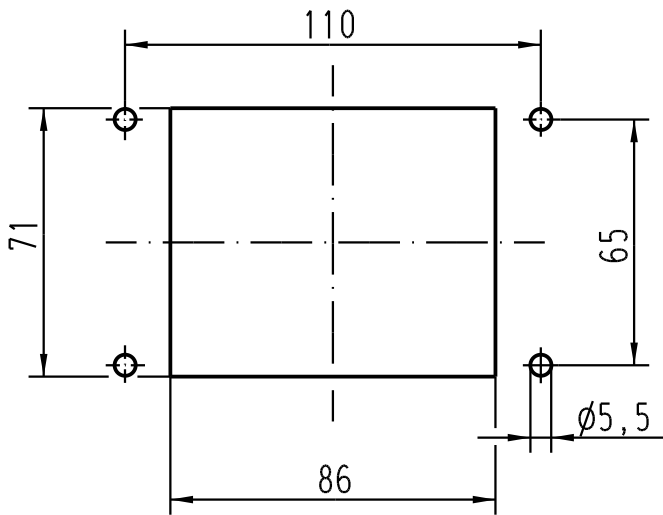
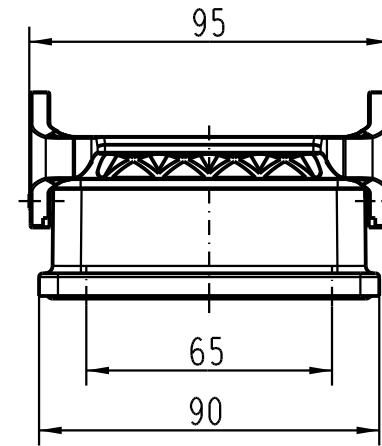
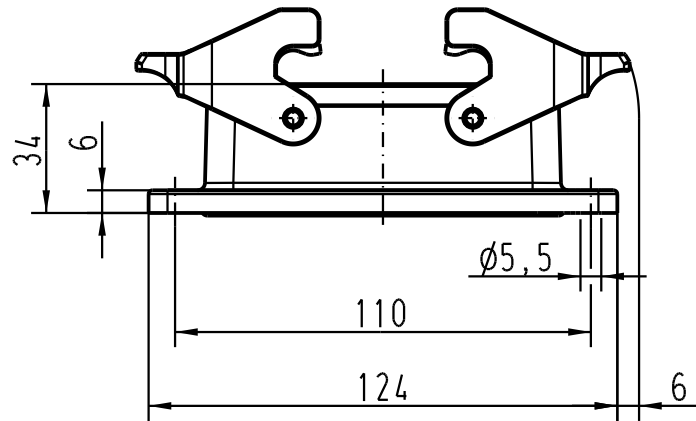
1

D

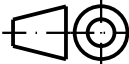

C

B

A



Montageausschnitt/
panel cut out

 All Dimensions in mm Original Size DIN A 4			Techn. Character.			Nicht tolerierte Masse/ Free size tolerances		
Mod.	Dat.	Name	Detail.	Dat.	Name	Maststab/Scale 1:2	Han 32B-agg-QB Anbaugehäuse/ housings bulkhead mounting	
411137	12.07.04	ML	Insp.	05.02.93	PENNER			TB 09 30 032 0301
24826	30.11.98	PL	Stand.		NÖTZEL			
Horling Elektronik GmbH & Co.Kg D-32339 Espelkamp					Sub.			